

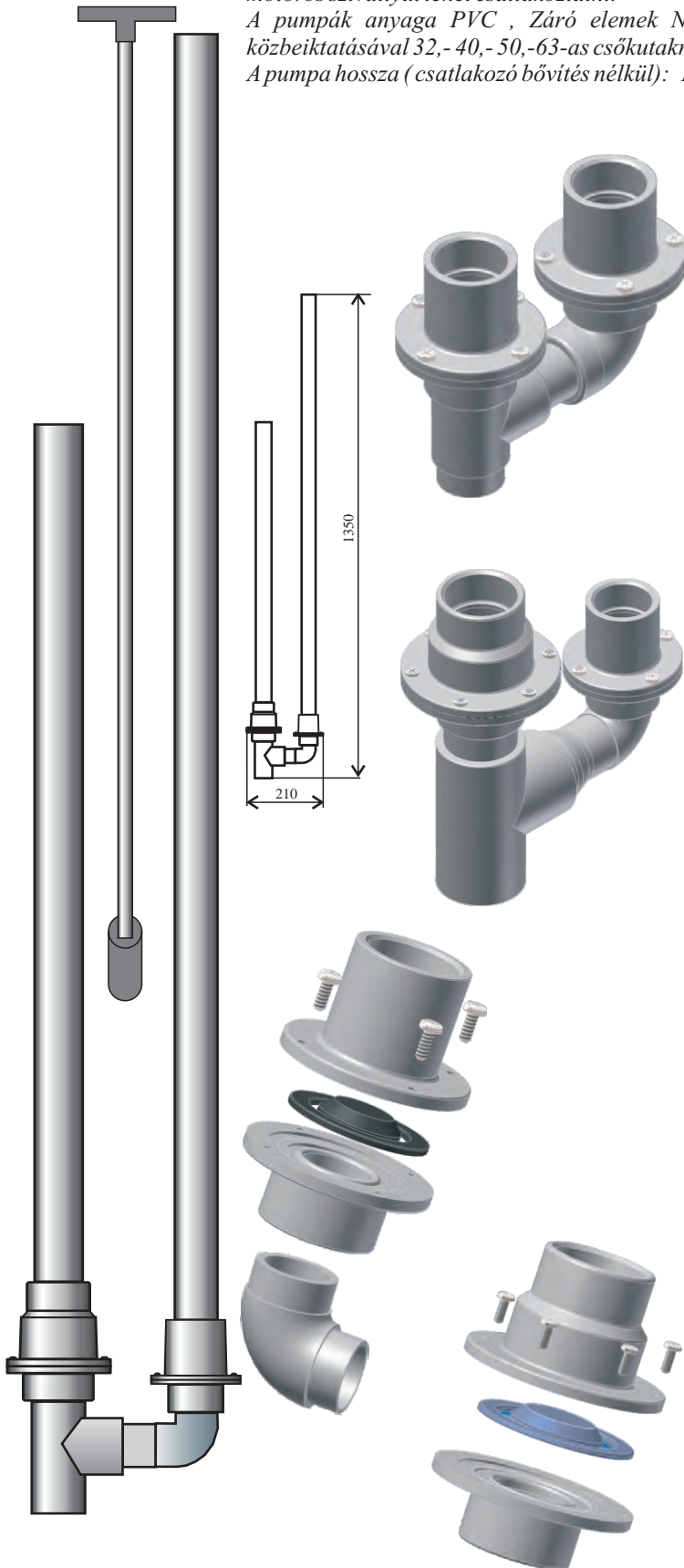
A kézi pumpák fúrt cső kutakból történő víznyeréshez alkalmasak. A kézi pumpák különböző méretű PVC csőből és PVC visszacsapó szelepekből, szivattyúoldali és kézi húzóágból állnak. A kézi pumpák tartozéka az 1m hosszú húzószár.

Visszacsapó szelepes pumpák

Műanyag pumpák kézi ága a dugattyús szivattyúk elvén működik. Húzó ütemben a szelep nyit, visszanyomó ütemben zár. A pumpák rövidebb, szivattyú oldali ágára csatlakozó idom segítségével motoros szivattyút lehet csatlakoztatni.

A pumpák anyaga PVC, Záró elemek NBR gumi csappantyúk PVC bővítések, átmenetek közbeiktatásával 32,- 40,- 50,- 63-as csőkutakra lehet csatlakoztatni.

A pumpa hossza (csatlakozó bővítés nélkül): 1350 mm, Szélessége: 210 mm



Kód	Megnevezés
341006	Pumpa 32/32-40-/40

Kézi és szivattyú oldali ág is 40-es PVC visszacsapó szeleppel van szerelve.

Tartozék: 1 méteres húzószár

Kód	Megnevezés
341008	Pumpa 32/50-40-50

Kézi ág 40-es, szivattyú oldali 50-es PVC visszacsapó szeleppel van szerelve.

Tartozék: 1 méteres húzószár

Külön rendelhető alkatrészek

Kód	Megnevezés
302101	PVC visszacsapó szelep 40-es
3020M1	Csappantyú gumi 1"-5/4"
342252	PVC T32 1x esztergálva (idomba)
342152	PVC W32 könyök 1x eszt. (idomba)

Külön rendelhető alkatrészek

Kód	Megnevezés
302102	PVC visszacsapó szelep 50-es
3020M2	Csappantyú gumi 6/4"-2"
302101	PVC visszacsapószelep 40-es
3020M1	Csappantyú gumi 1"-5/4"
254056	PVC T50 idom
342154	PVC W32 könyök 2x eszt. (idomba)